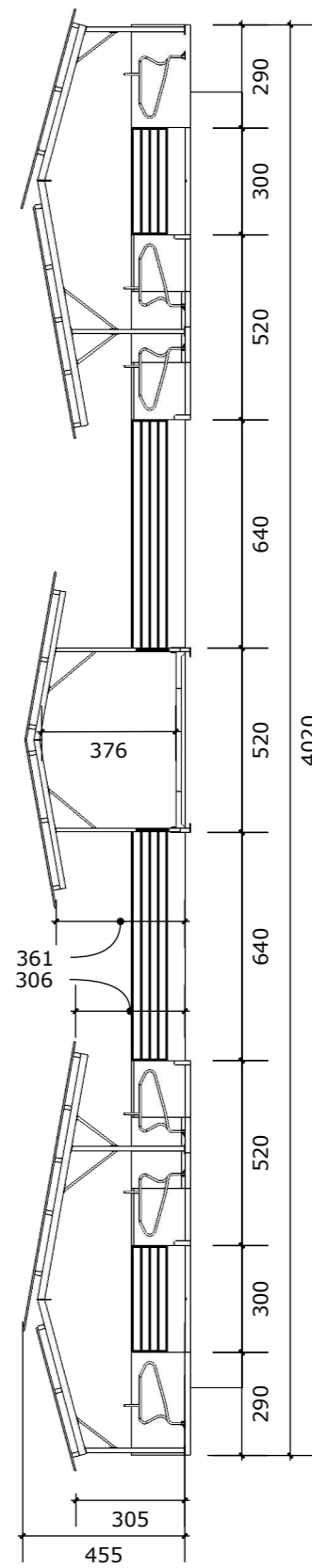
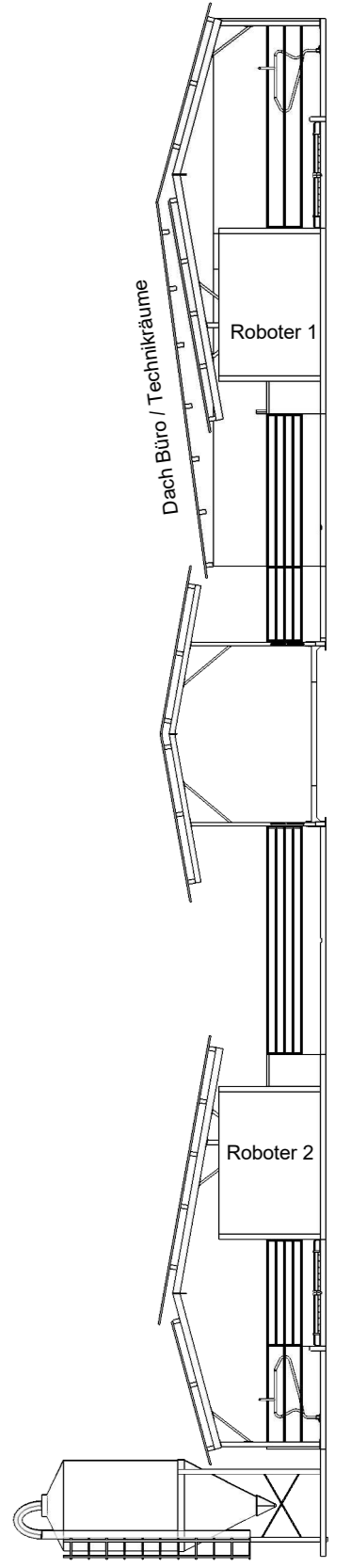


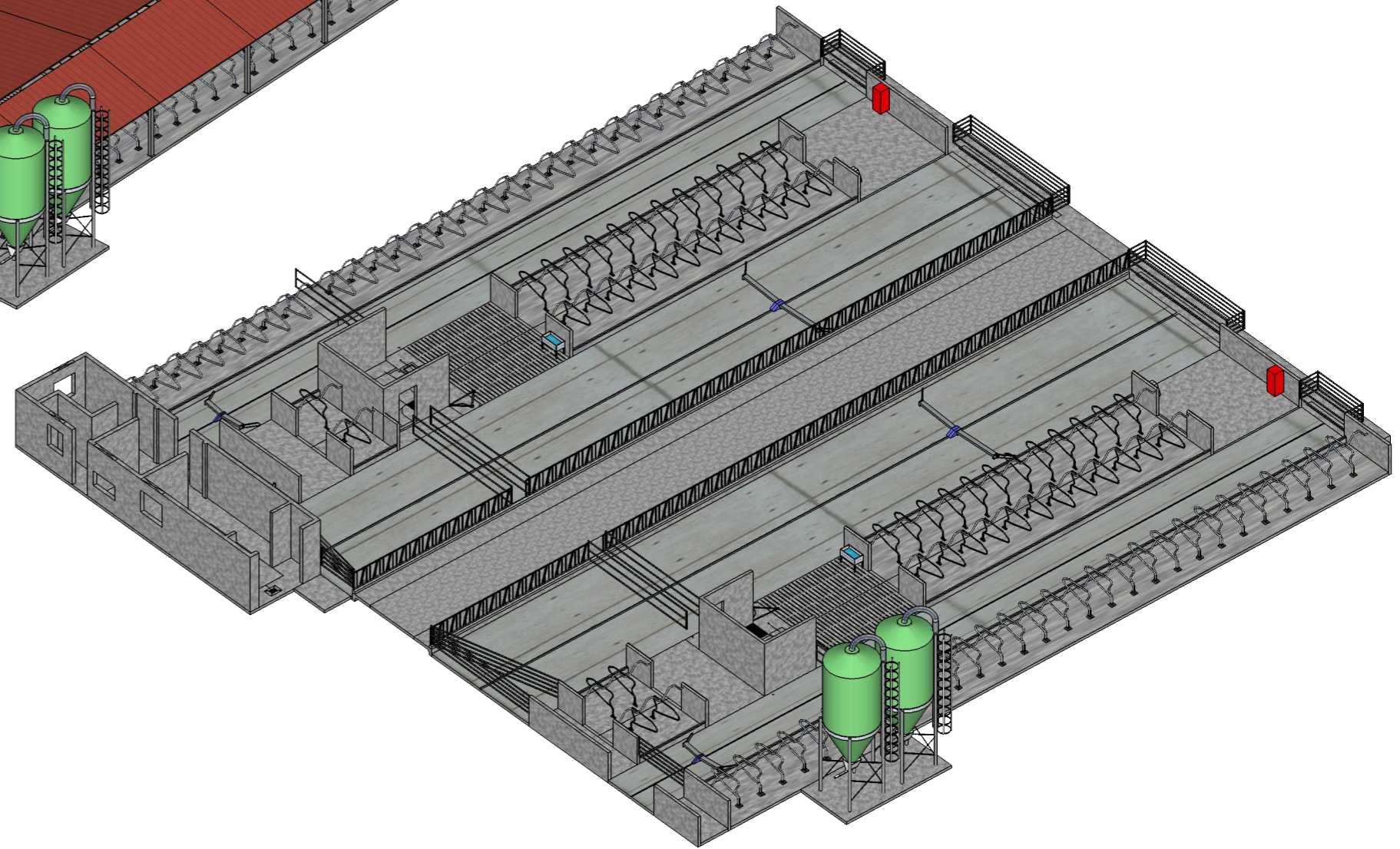
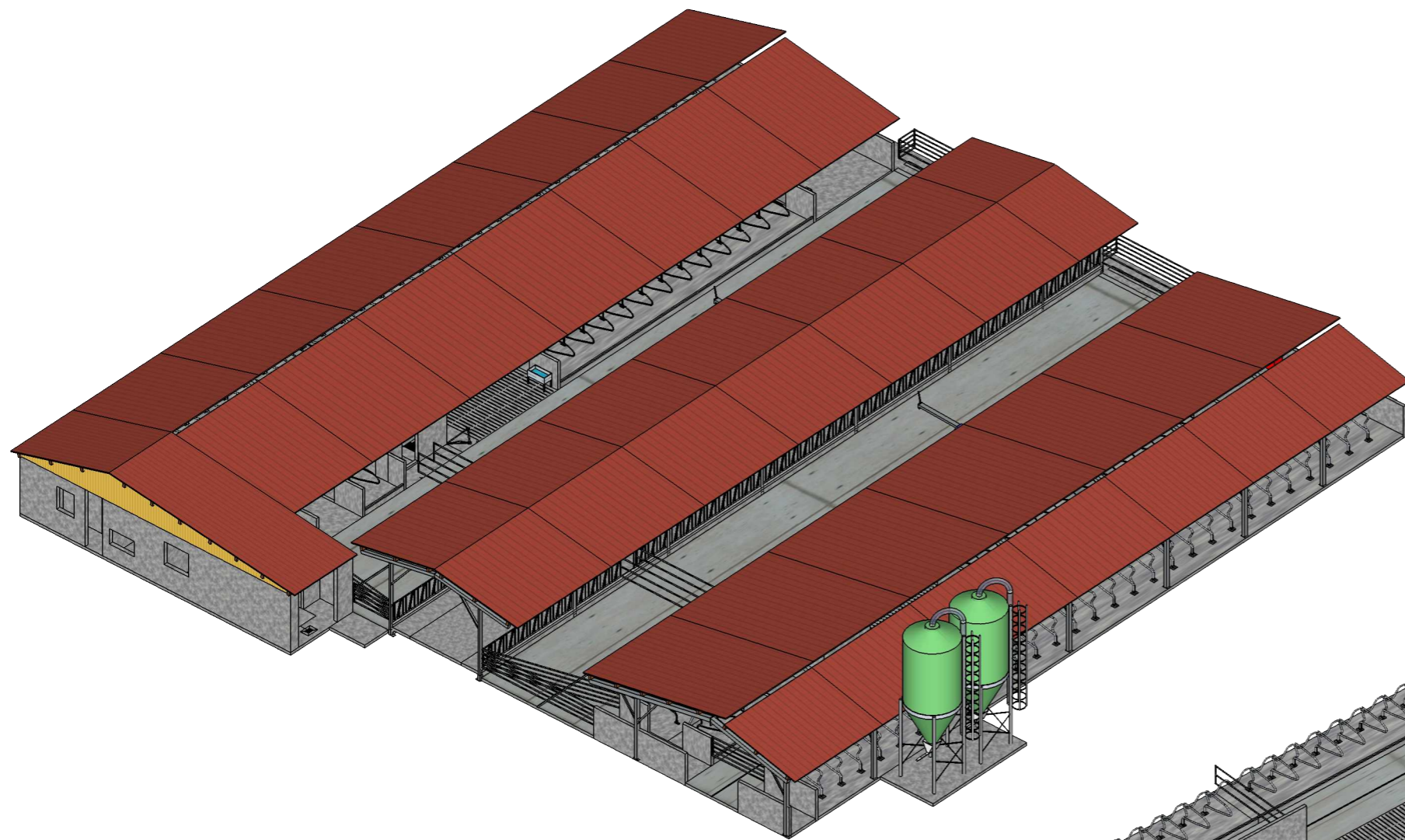
Schnitt A-A




Schnitt B-B



		Dateiname: 20170328_R_MV_Stier_d	
		1:200	A 3
9		Massstab	Format
8		Datum	Name
7		Bearb.	04.04.17
6		Gepr.	
5		Norm	
4			
3			
2			
1	Anpassung	28.03.17	TG
Zust.	Änderung	Datum	Name Urspr.: 28.03.17
			<b>Hornstein Stalleinrichtungen e.K.</b> Hofwiesenweg 8 74635 Kupferzell-Eschental 07944-940685 info@hornstein-stalleinrichtungen.de
			Stier Schöneberg GbR Schöneberg 11 74547 Schöneberg
			Blatt: 1
			Ersteller: Tobias Geiger   Ers. durch Hornstein Stallein.



		Dateiname: 20170328_R_MV_Stier_d	
		1:200	A 3
9		Massstab	Format
8		Datum	Name
7		Bearb.	04.04.17
6		Gepr.	
5		Norm	
4			
3			
2			
1	Anpassung	28.03.17	TG
Zust.	Änderung	Datum	Name
		Urspr.: 28.03.17	
		 <b>Hornstein Stalleinrichtungen e.K.</b> Hofwiesweg 8 74635 Kupferzell-Eschental 07944-940685 info@hornstein-stalleinrichtungen.de	
		Stier Schöneberg GbR Schöneberg 11 74547 Schöneberg	
		Blatt: 2	
		Ersteller: Tobias Geiger	
		Ers. durch Hornstein Stallein.	